

Tekniskt datablad

Reducering, metrisk gänga

Artikelnummer: 2089521



Reducering (del H) enligt DIN 46320 med metrisk gänga enligt DIN EN 60423 resp. ISO 68.
* Priser enligt DEL.



CuZn 37	Mässing
N	förnicklad

Huvuddata

Artikelnummer	2089521
Typ	167 R MS M20-16
Beteckning 1	Reducering
Tillverkare:	OBO
Dimension	M20-M16
Material	Mässing
Yta	förnicklad
Ytstandard	
Minsta förpackningsenhet	50
Förpackningsenhet	Styck
Vikt	1,134 kg
Viktenhet	kg/100 par
CO ₂ -avtryck (GWP) från vagger till grind	0,0012 kg CO ₂ e / 1 Styck

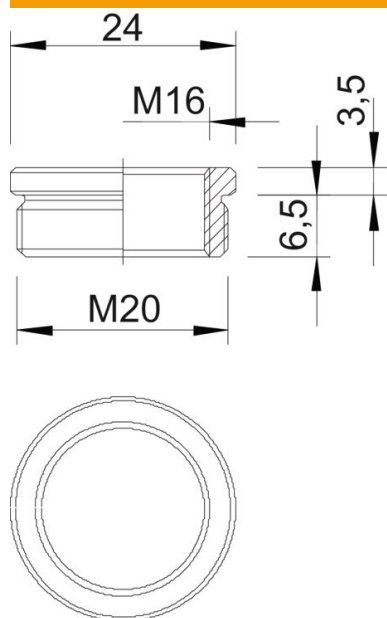
Tekniskt datablad

Reducering, metrisk gänga

Artikelnummer: 2089521



Mått



Mått D	24 mm
Mått L1	6,5 mm
Mått L2	3,5 mm

Teknisk data

explosionsskyddad	nej
Gängtyp utvändig gänga	metrisk
Gängtyp invändig gänga	metrisk
Gänglängd	6,5 mm
Gängmått metriskt utvändigt	20
Gängmått metriskt invändigt	16
förnickladd	ja