

- Inpassning: Rd 8-10 x 16, FL 30 x Rd 16
- Med 2 sexkantsskruvar M8 x 20 av rostfritt stål (VA)
- Mellanplatta av aluminium/koppar

A2 Rostfritt stål 1.4301

Huvuddata

Artikelnummer	5336090
Beteckning 1	Mätkoppling
Beteckning 2	tvåmetall
Tillverkare:	OBO
Dimension	FL30/8-10x16
Material	Rostfritt stål 1.4301
Minsta förpackningsenhet	10
Förpackningsenhet	Styck
Vikt	11,9 kg
Viktenhet	kg/100 par

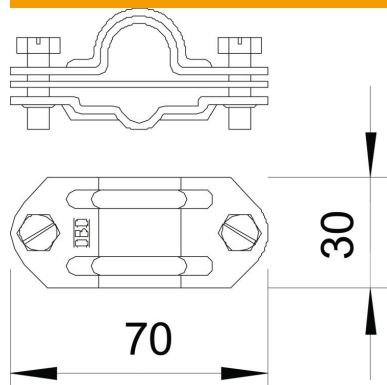
Tekniskt datablad

Skarvstycke tvåmetall, Rd 16 koppar, Rd 8-10, A2

Artikelnummer: 5336090



Mått



Teknisk data

Avsedd för förbindning	Rundledare Rd 16 / Flatledare FI 30
inpassning	Rd 8-10/FL30 x 16 mm
material, överdel	Cu
material, underdel	VA
Tvåmetallförbindning	ja
Mellanplatta	ja