

Tekniskt datablad

Delningsstycke för rundledare 8–10 och FL 30–40 mm

Artikelnummer: 5336457



- Inpassning: Rd 8-10 x FL 30-40
- Med 2 sexkantsskruvar M8 x 20 (VA)



A2 Rostfritt stål 1.4301

Huvuddata

Artikelnummer	5336457
Beteckning 1	Delningsstycke
Tillverkare:	OBO
Dimension	8-10mm
Material	Rostfritt stål 1.4301
Minsta förpackningsenhet	10
Förpackningsenhet	Styck
Vikt	7,851 kg
Viktenhet	kg/100 par

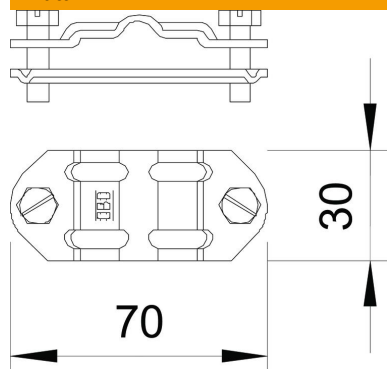
Tekniskt datablad

Delningsstycke för rundledare 8–10 och FL 30–40 mm

Artikelnummer: 5336457



Mått



Teknisk data

Avsedd för förbindning	Rundledare Rd 8-10/flatledare FI30-40
inpassning	8-10xFL30-40 mm
Tvåmetallförbindning	nej
Mellanplatta	nej