

Hammarskruv för användning med profilskenor CM3015, CM3518 och AM3518



St Stål

ZL Zinklamell

Huvuddata

Artikelnummer	1148068
Beteckning 1	Hammarhuvudbult
Beteckning 2	för profilskenan Medel
Tillverkare:	OBO
Dimension	M10x30mm
Material	Stål
Yta	Zink lamell
Ytstandard	
Minsta förpackningsenhet	50
Förpackningsenhet	Styck
Vikt	4,95 kg
Viktenhet	kg/100 par
CO-avtryck (GWP) från vaggan till grind	0,0042 kg COe / 1 Styck

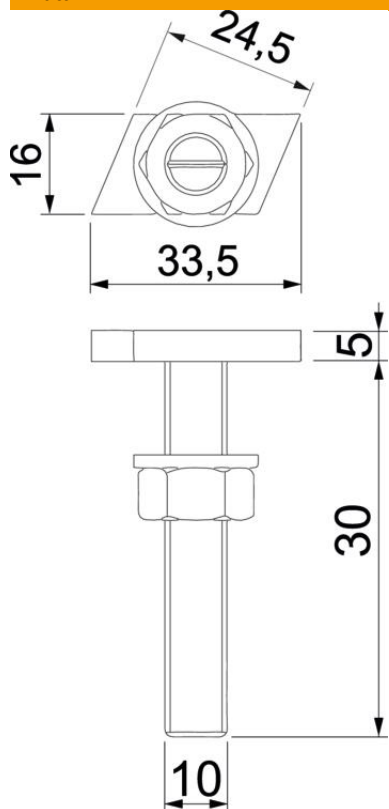
Tekniskt datablad

Hammarskruv ZL

Artikelnummer: 1148068



Mått



Längd	33,5 mm
Bredd	16 mm
Höjd	6 mm
Mått L	30 mm

Teknisk data

Avsedd för montageskena	ja
Gänga	M 10 x 30mm
Gänga metrisk	10