

Tekniskt datablad

Avståndsklammer 733 A2

Artikelnummer: 1362984



Hållare för montering av rör och kablar på väggar, tak och golv. Med självläsande överdel. Fastsättning via avlångt hål.

Godkänd för funktionsgaranti enligt DIN 4102 Del 12, funktionsunderhållsklasserna E 30 till E 90.



A2 Rostfritt stål 1.4301

Huvuddata

Artikelnummer	1362984
Typ	ASL 733 20 A2
Beteckning 1	Avståndsklammer
Beteckning 2	med långt hål
Tillverkare:	OBO
Dimension	17-20mm
Material	Rostfritt stål 1.4301
Minsta förpackningsenhet	25
Förpackningsenhet	Styck
Vikt	2,213 kg
Viktenhet	kg/100 par
CO-avtryck (GWP) från vagger till grind	0,1618 kg COe / 1 Styck

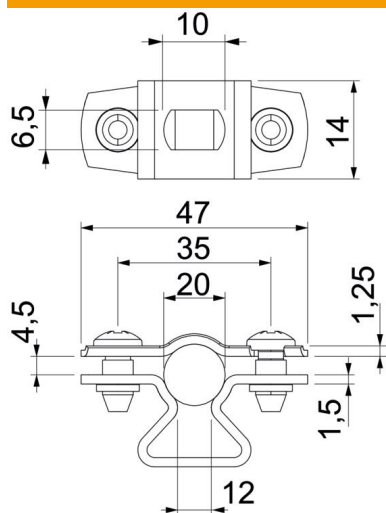
Tekniskt datablad

Avståndsklammer 733 A2

Artikelnummer: 1362984



Mått



Mått A	47 mm
Mått B	35 mm
Mått b	14 mm
Mått d max.	20 mm
Mått D min.	17 mm
Mått L	10 mm
Mått s	12 mm
Mått t1 (mm)	1,25
Mått t2 (mm)	1,5
Mått x	4,5 mm

Teknisk data

Avstånd till vägg	ja
Antal kablar/rör	1
Utförande	sluten
för diameter	17 - 20
Avsedd för brandskyddsområde	ja
Halogenfri	ja
Plastbeklädd	nej
Materialtjocklek	1,5 mm
Spännvidd D max.	20 mm
Spännvidd D min.	17 mm
UV-beständig	ja