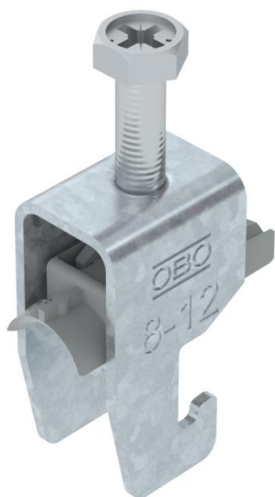


Tekniskt datablad

Kabelhållare U-fot 1-vägs, plastmellanlägg, FT

Artikelnummer: 1186702



Kabelhållare med U-fot, plastmellanlägg av polypropylen. För lodrät och vågrät montering av 1 enkel kabel på C-profilskena. För spårbredd 18-22 mm. Med 1-gängad skruv på tryckplåt, universellt sexkantsskruvhuvud storlek 10, med spår och krysspår. Avsedd för montering inomhus och utomhus. Användning av mothållsplåt rekommenderas.



St	Stål
FT	varmförzinkad

Huvuddata

Artikelnummer	1186702
Beteckning 1	Kabelhållare 2056
Tillverkare:	OBO
Dimension	08-12mm
Material	Stål
Yta	varmförzinkad
Ytstandard	DIN EN ISO 1461
Minsta förpackningsenhet	100
Förpackningsenhet	Styck
Vikt	2,85 kg
Viktenhet	kg/100 par
CO-avtryck (GWP) från vagger till grind	0,0623 kg COe / 1 Styck

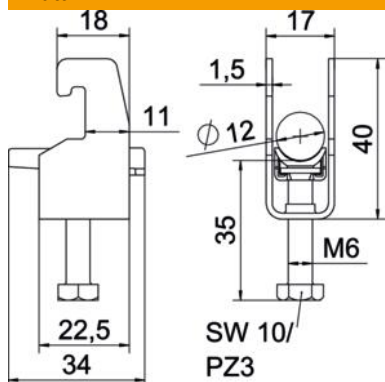
Tekniskt datablad

Kabelhållare U-fot 1-vägs, plastmellanlägg, FT



Artikelnummer: 1186702

Mått



Längd	22,5 mm
Bredd	17 mm
Höjd	40 mm
Plättjocklek	1,5 mm
Mått A	22,5 mm
Mått B	17 mm
Mått C	34 mm
Mått G (mm)	M6
Mått H	40 mm
Mått L	35 mm
Mått t	1,5 mm

Teknisk data

Antal kablar/rör	1
för rördiameter max.	12 mm
för rördiameter min.	8 mm
för skena med skärbredd (med intervall) max.	22 mm
för skena med skärbredd (med intervall) min.	18 mm
Gänga	M6
Halogenfri	ja
Längd yttermått	34 mm
max. Åtdragningsmoment	3 Nm
Med plastdosa	ja
Monteringstyp	Profilskena
Skärbredd	10 mm
Spännvidd D max.	12 mm
Spännvidd D min.	8 mm
Tillsats yta	varmförzinkad (FS)
Tillsats material	Stål
Med mellanlägg	nej
Material i ränna	Plast
Materialkvalitet i ränna	Polypropen