

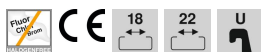
Tekniskt datablad

Kabelhållare U-fot 1-vägs, plastmellanlägg, A2

Artikelnummer: 1186822



Kabelhållare med U-fot, plastmellanlägg av polypropylen. För lodrät och vågrät montering av 1 enkel kabel på C-profilskena. För spårbredd 18-22 mm. Med 1-gängad skruv på tryckplåt, universellt sexkantsskruvhuvud storlek 10, med spår och krysspår. Avsedd för montering inomhus och utomhus. Användning av mothållsplåt rekommenderas.



A2 Rostfritt stål 1.4301

2B polerad

Huvuddata

Artikelnummer	1186822
Beteckning 1	Kabelhållare 2056
Tillverkare:	OBO
Dimension	22-28mm
Material	Rostfritt stål 1.4301
Yta	polerad
Ytstandard	
Minsta förpackningsenhet	50
Förpackningsenhet	Styck
Vikt	5,35 kg
Viktenhet	kg/100 par
CO-avtryck (GWP) från vagger till grind	0,3482 kg COe / 1 Styck

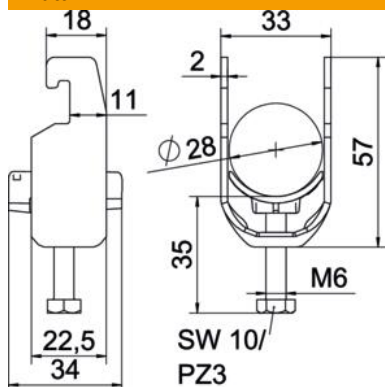
Tekniskt datablad

Kabelhållare U-fot 1-vägs, plastmellanlägg, A2



Artikelnummer: 1186822

Mått



Längd	22,5 mm
Bredd	33 mm
Höjd	57 mm
Plättjocklek	2 mm
Mått A	22,5 mm
Mått B	33 mm
Mått C	34 mm
Mått G (mm)	M6
Mått H	57 mm
Mått L	35 mm
Mått t	2 mm

Teknisk data

Antal kablar/rör	1
för rördiameter max.	28 mm
för rördiameter min.	22 mm
för skena med skårbredd (med intervall) max.	22 mm
för skena med skårbredd (med intervall) min.	18 mm
Gänga	M6
Halogenfri	ja
Längd yttermått	34 mm
max. Åtdragningsmoment	3 Nm
Med plastdosa	ja
Med metaldosa	nej
Moneringstyp	Profilskena
Skårbredd	10 mm
Spännvidd D max.	28 mm
Spännvidd D min.	22 mm
Tillsats yta	obebehandlad
Tillsats material	rostfritt stål
Med mellanlägg	nej
Material i ränna	Plast
Materialkvalitet i ränna	Polypropen