

# Tekniskt datablad

## Kabelhållare U-fot 1-vägs, plastmellanlägg, FT

Artikelnummer: 1186736



Kabelhållare med U-fot, plastmellanlägg av polypropylen. För lodrät och vågrät montering av 1 enkel kabel på C-profilskena. För spårbredd 18-22 mm. Med 1-gängad skruv på tryckplåt, universellt sexkantsskruvhuvud storlek 10, med spår och krysspår. Avsedd för montering inomhus och utomhus. Användning av mothållsplåt rekommenderas.



<b>St</b>	Stål
<b>FT</b>	varmförzinkad

### Huvuddata

Artikelnummer	1186736
Typ	BS-U1-K-40 FT
Beteckning 1	Kabelhållare 2056
Tillverkare:	OBO
Dimension	34-40mm
Material	Stål
Yta	varmförzinkad
Ytstandard	DIN EN ISO 1461
Minsta förpackningsenhet	100
Förpackningsenhet	Styck
Vikt	6 kg
Viktenhet	kg/100 par
CO-avtryck (GWP) från vagga till grind	0,141 kg COe / 1 Styck

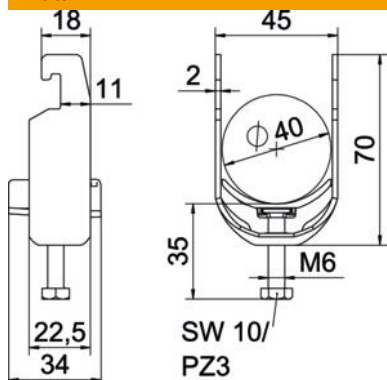
# Tekniskt datablad

## Kabelhållare U-fot 1-vägs, plastmellanlägg, FT



Artikelnummer: 1186736

### Mått



Längd	22,5 mm
Bredd	45 mm
Höjd	70 mm
Plättjocklek	2 mm
Mått A	22,5 mm
Mått B	45 mm
Mått C	34 mm
Mått G (mm)	M6
Mått H	70 mm
Mått L	35 mm
Mått t	2 mm

### Teknisk data

Antal kablar/rör	1
för rördiameter max.	40 mm
för rördiameter min.	34 mm
för skena med skärbredd (med intervall) max.	22 mm
för skena med skärbredd (med intervall) min.	18 mm
Gänga	M6
Halogenfri	ja
Längd yttermått	34 mm
max. Åtdragningsmoment	3 Nm
Med plastdosa	ja
Monteringstyp	Profilskena
Skärbredd	10 mm
Spännvidd D max.	40 mm
Spännvidd D min.	34 mm
Tillsats yta	varmförzinkad (FS)
Tillsats material	Stål
Med mellanlägg	nej
Material i ränna	Plast
Materialkvalitet i ränna	Polypropen