

# Tekniskt datablad

## Kabelhållare U-fot 1-vägs, plastmellanlägg, A2

Artikelnummer: 1186849



Kabelhållare med U-fot, plastmellanlägg av polypropylen. För lodrät och vågrät montering av 1 enkel kabel på C-profilskena. För spårbredd 18-22 mm. Med 1-gängad skruv på tryckplåt, universellt sexkantsskruvhuvud storlek 10, med spår och krysspår. Avsedd för montering inomhus och utomhus. Användning av mothållsplåt rekommenderas.



**A2** Rostfritt stål 1.4301

**2B** polerad

### Huvuddata

Artikelnummer	1186849
Beteckning 1	Kabelhållare 2056
Tillverkare:	OBO
Dimension	46-52mm
Material	Rostfritt stål 1.4301
Yta	polerad
Ytstandard	
Minsta förpackningsenhet	25
Förpackningsenhet	Styck
Vikt	11,2 kg
Viktenhet	kg/100 par
CO-avtryck (GWP) från vagger till grind	0,5548 kg COe / 1 Styck

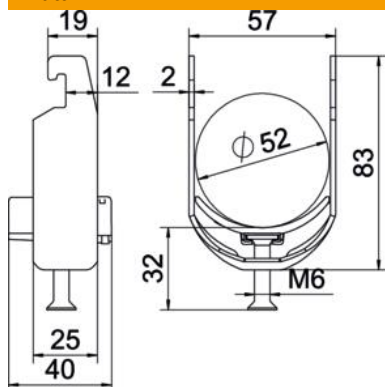
# Tekniskt datablad

## Kabelhållare U-fot 1-vägs, plastmellanlägg, A2



Artikelnummer: 1186849

### Mått



Längd	25 mm
Bredd	57 mm
Höjd	83 mm
Plättjocklek	2 mm
Mått A	25 mm
Mått B	57 mm
Mått C	40 mm
Mått G (mm)	M8
Mått H	83 mm
Mått L	32 mm
Mått t	2 mm

### Teknisk data

Antal kablar/rör	1
för rördiameter max.	52 mm
för rördiameter min.	46 mm
för skena med skårbredd (med intervall) max.	22 mm
för skena med skårbredd (med intervall) min.	18 mm
Gänga	M8
Halogenfri	ja
Längd yttermått	40 mm
max. Åtdragningsmoment	5 Nm
Med plastdosa	ja
Med metaldosa	nej
Monteringstyp	Profilskena
Skårbredd	10 mm
Spännvidd D max.	52 mm
Spännvidd D min.	46 mm
Tillsats yta	obebehandlad
Tillsats material	rostfritt stål
Med mellanlägg	nej
Material i ränna	Plast
Materialkvalitet i ränna	Polypropen