

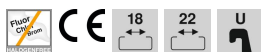
Tekniskt datablad

Kabelhållare U-fot 1-vägs, plastmellanlägg, FT

Artikelnummer: 1186756



Kabelhållare med U-fot, plastmellanlägg av polypropylen. För lodrät och vågrät montering av 1 enkel kabel på C-profilskena. För spårbredd 18-22 mm. Med 1-gängad skruv på tryckplåt, universellt sexkantsskruvhuvud storlek 10, med spår och krysspår. Avsedd för montering inomhus och utomhus. Användning av mothållsplåt rekommenderas.



St	Stål
FT	varmförzinkad

Huvuddata

Artikelnummer	1186756
Beteckning 1	Kabelhållare 2056
Tillverkare:	OBO
Dimension	52-58mm
Material	Stål
Yta	varmförzinkad
Ytstandard	DIN EN ISO 1461
Minsta förpackningsenhet	100
Förpackningsenhet	Styck
Vikt	11,2 kg
Viktenhet	kg/100 par
CO-avtryck (GWP) från vagger till grind	0,2494 kg COe / 1 Styck

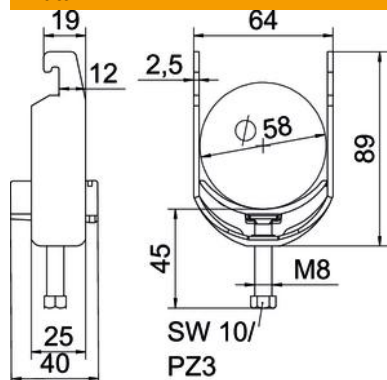
Tekniskt datablad

Kabelhållare U-fot 1-vägs, plastmellanlägg, FT



Artikelnummer: 1186756

Mått



Längd	25 mm
Bredd	64 mm
Höjd	89 mm
Plättjocklek	2,5 mm
Mått A	25 mm
Mått B	64 mm
Mått C	40 mm
Mått G (mm)	M8
Mått H	89 mm
Mått L	45 mm
Mått t	2,5 mm

Teknisk data

Antal kablar/rör	1
för rördiameter max.	58 mm
för rördiameter min.	52 mm
för skena med skärbredd (med intervall) max.	22 mm
för skena med skärbredd (med intervall) min.	18 mm
Gänga	M8
Halogenfri	ja
Längd yttermått	40 mm
max. Åtdragningsmoment	5 Nm
Med plastdosa	ja
Monteringstyp	Profilskena
Skärbredd	10 mm
Spännvidd D max.	58 mm
Spännvidd D min.	52 mm
Tillsats yta	varmförzinkad (FS)
Tillsats material	Stål
Med mellanlägg	nej
Material i ränna	Plast
Materialkvalitet i ränna	Polypropen