

# Tekniskt datablad

## Kabelhållare U-fot 1-vägs, plastmellanlägg, A2

Artikelnummer: 1186869



Kabelhållare med U-fot, plastmellanlägg av polypropylen. För lodrät och vågrät montering av 1 enkel kabel på C-profilskena. För spårbredd 18-22 mm. Med 1-gängad skruv på tryckplåt, universellt sexkantsskruvhuvud storlek 10, med spår och krysspår. Avsedd för montering inomhus och utomhus. Användning av mothållsplåt rekommenderas.



**A2** Rostfritt stål 1.4301

**2B** polerad

### Huvuddata

Artikelnummer	1186869
Beteckning 1	Kabelhållare 2056
Tillverkare:	OBO
Dimension	64-70mm
Material	Rostfritt stål 1.4301
Yta	polerad
Ytstandard	
Minsta förpackningsenhet	15
Förpackningsenhet	Styck
Vikt	20,5 kg
Viktenhet	kg/100 par
CO-avtryck (GWP) från vagger till grind	0,7354 kg COe / 1 Styck

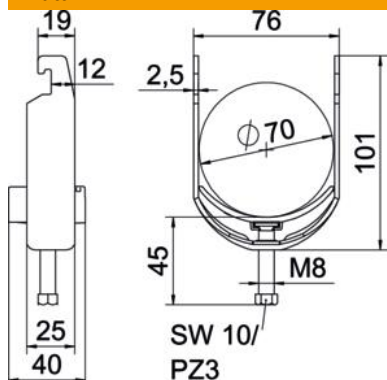
# Tekniskt datablad

## Kabelhållare U-fot 1-vägs, plastmellanlägg, A2



Artikelnummer: 1186869

### Mått



Längd	25 mm
Bredd	76 mm
Höjd	101 mm
Plättjocklek	2,5 mm
Mått A	25 mm
Mått B	76 mm
Mått C	40 mm
Mått G (mm)	M8
Mått H	101 mm
Mått L	45 mm
Mått t	2,5 mm

### Teknisk data

Antal kablar/rör	1
för rördiameter max.	70 mm
för rördiameter min.	64 mm
för skena med skärbredd (med intervall) max.	22 mm
för skena med skärbredd (med intervall) min.	18 mm
Gänga	M8
Halogenfri	ja
Längd yttermått	40 mm
max. Åtdragningsmoment	5 Nm
Med plastdosa	ja
Med metaldosa	nej
Monteringstyp	Profilskena
Skärbredd	10 mm
Spännvidd D max.	70 mm
Spännvidd D min.	64 mm
Tillsats yta	obehandlad
Tillsats material	rostfritt stål
Med mellanlägg	nej
Material i ränna	Plast
Materialkvalitet i ränna	Polypropen