

Tekniskt datablad

Kabelhållare U-fot 1-vägs, plastmellanlägg, FT

Artikelnummer: 1186769



Kabelhållare med U-fot, plastmellanlägg av polypropylen. För lodrät och vågrät montering av 1 enkel kabel på C-profilskena. För spårbredd 18-22 mm. Med 1-gängad skruv på tryckplåt, universellt sexkantsskruvhuvud storlek 10, med spår och krysspår. Avsedd för montering inomhus och utomhus. Användning av mothållsplåt rekommenderas.



St	Stål
FT	varmförzinkad

Huvuddata

Artikelnummer	1186769
Beteckning 1	Kabelhållare 2056
Tillverkare:	OBO
Dimension	64-70mm
Material	Stål
Yta	varmförzinkad
Ytstandard	DIN EN ISO 1461
Minsta förpackningsenhet	50
Förpackningsenhet	Styck
Vikt	15,25 kg
Viktenhet	kg/100 par
CO ₂ -avtryck (GWP) från vaggan till grind	0,2983 kg CO ₂ e / 1 Styck

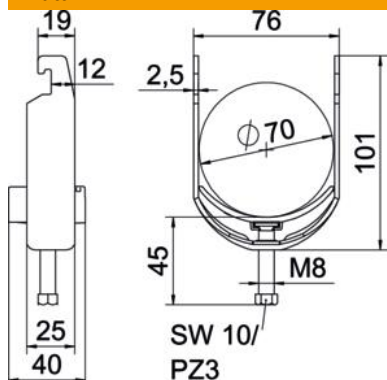
Tekniskt datablad

Kabelhållare U-fot 1-vägs, plastmellanlägg, FT



Artikelnummer: 1186769

Mått



Längd	25 mm
Bredd	79 mm
Höjd	101 mm
Plättjocklek	2,5 mm
Mått A	25 mm
Mått B	79 mm
Mått C	40 mm
Mått G (mm)	M8
Mått H	101 mm
Mått L	45 mm
Mått t	2,5 mm

Teknisk data

Antal kablar/rör	1
för rördiameter max.	70 mm
för rördiameter min.	64 mm
för skena med skärbredd (med intervall) max.	22 mm
för skena med skärbredd (med intervall) min.	18 mm
Gänga	M8
Halogenfri	ja
Längd yttermått	40 mm
max. Åtdragningsmoment	5 Nm
Med plastdosa	ja
Monteringstyp	Profilskena
Skärbredd	10 mm
Spännvidd D max.	70 mm
Spännvidd D min.	64 mm
Tillsats yta	varmförzinkad (FS)
Tillsats material	Stål
Med mellanlägg	nej
Material i ränna	Plast
Materialkvalitet i ränna	Polypropen