

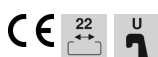
# Tekniskt datablad

Skena MS4121, slits 22mm, dubbel, vfz, hålad

Artikelnummer: 1122944



Profil-/monteringsskena med genomgående bottenhål för tungt utförande och slits 22 mm. I dubbelt utförande, d.v.s. två profilskenor är fästa i varandra i botten (nitade).



<b>St</b>	Stål
<b>FT</b>	varmförzinkad

## Huvuddata

Artikelnummer	1122944
Typ	MS4142P3000FT
Beteckning 1	Profilskena
Beteckning 2	perforerad, slitsbredd, 22 mm
Tillverkare:	OBO
Dimension	3000x41x42
Material	Stål
Yta	varmförzinkad
Ytstandard	DIN EN ISO 1461
Minsta förpackningsenhet	3
Förpackningsenhet	Meter
Vikt	303 kg
Viktenhet	kg/100 st

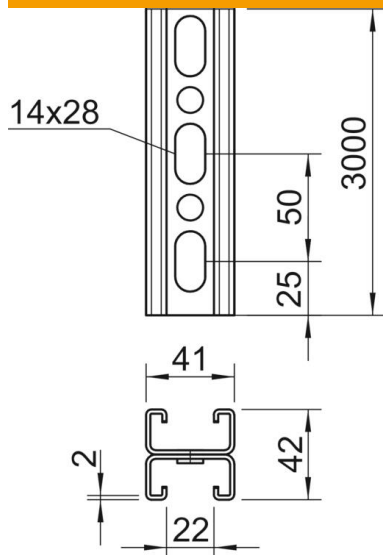
# Tekniskt datablad

Skena MS4121, slits 22mm, dubbel, vfz, hålad

Artikelnummer: 1122944



## Mått



Längd	3 000 mm
Bredd	41 mm
Höjd	42 mm
Mått L	3 000 mm

## Teknisk data

Typ av perforering	Perforerad list
Utförande	Dubbelprofil
Brandsäker installation / funktionsgaranti	nej
Hålstorlek	14x28 mm
Materialtjocklek	2 mm
Med tandning	ja
Profil	C-Profil
Skårbredd	22 mm
Statiskt värde A	3,3 cm <sup>2</sup>
Statiskt värde Iy	5,38 cm
Statiskt värde Iz	9,02 cm
Statiskt värde Wy	1,28 cm <sup>2</sup>
Statiskt värde Wz	0,25 cm <sup>2</sup>