



Spårmutter med M8-gänga för montering av tillbyggnader och tillbehör på ISS industriuttagsstavar. Ett tryckstycke på undersidan gör att spårmuttern kan vinklas in i noten och hållas kvar. Automatisk torsionssäkring med hjälp av profilering på ovasidan.



St Stål

VZ förzinkad

Huvuddata

Artikelnummer	6290499
Typ	NS8 ST
Beteckning 1	Glidmutter
Beteckning 2	M 8 för uttagsstav industri
Tillverkare:	OBO
Dimension	23x13,3x7,5
Material	Stål
Yta	förzinkad
Ytstandard	
Minsta förpackningsenhet	10
Förpackningsenhet	Styck
Vikt	0,93 kg
Viktenhet	kg/100 par

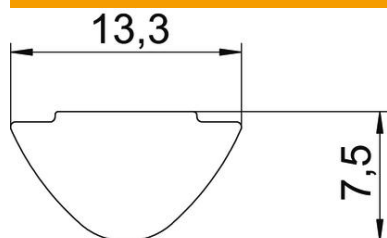
Tekniskt datablad

Spårmutter för industristavar

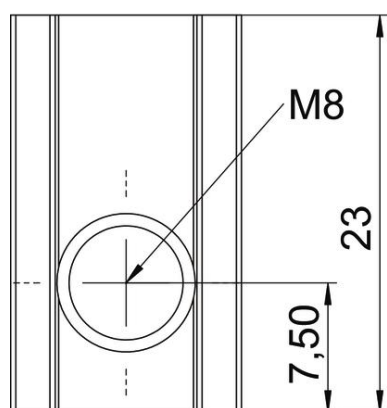
Artikelnummer: 6290499



Mått



Längd	23 mm
Bredd	13,3 mm
Höjd	7,5 mm



Teknisk data

Typ av tillbehör	Spårmutter
Halogenfri	ja
Kapslingsklasser	IP30
Skyddsklass IK-kod	IK10
Temperaturanvändningsområde max.	60 °C
Temperaturanvändningsområde min.	-25 °C