

# Tekniskt datablad

## Rörbøj-rostfritt V4A

Artikelnummer: 2046762



90° bøj med gjutna hylsor/muffar, för elinstallationsrör enligt SS-EN 61386-1.  
Med gradfri innervägg.



**A4** Specialstål , rostfritt

**2B** polerad

### Huvuddata

Artikelnummer	2046762
Typ	SB25W A4
Beteckning 1	Rörbøj rostfritt stål
Beteckning 2	utan gänga
Tillverkare:	OBO
Dimension	Ø25mm
Material	Rostfritt stål 1.4571
Yta	polerad
Ytstandard	
Minsta förpackningsenhet	10
Förpackningsenhet	Styck
Vikt	20,4 kg
Viktenhet	kg/100 par

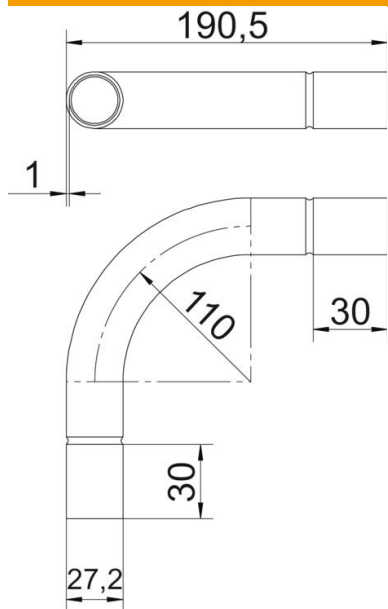
# Tekniskt datablad

## Rörböj-rostfritt V4A

Artikelnummer: 2046762



### Mått



Mått A	40 mm
Mått B	190,5 mm
Mått D	27,2 mm
Mått d	25,2 mm
Mått l	30 mm
Mått m (mm)	M25
Mått R	110 mm
Mått t	1 mm

### Teknisk data

Utförande	Plug-in
Flexibel	nej
för rör, dimension	25 mm
Halogenfri	nej
Med inspektionslucka och lock	nej
Med muff	ja
Yta, borstad	ja
Yta, polerad	nej
Temperaturanvändningsområde max.	400 °C
Temperaturanvändningsområde min.	-45 °C
Böjens vinkel	90 °
Tvådelad	nej