

# Tekniskt datablad

## Självbärande kabelstege WKLG 160 vfz

Artikelnummer: 6227120



Självbärande kabelstege med perforerad sidgavel med 160 mm sidhöjd. Fast-sättning av kablar och ledningar med bygelhållare typ 2056.  
Tillhörande skarvförbindningar typ WRV 160 beställs separat.  
Magnetisk skärmdämpning utan lock 10 dB, med lock 15 dB.



- St** Stål
- FT** varmförzinkad

### Huvuddata

Artikelnummer	6227120
Beteckning 1	Förstärkt kabelstege
Beteckning 2	perforerad sidgavel
Tillverkare:	OBO
Dimension	160x200x6000
Färg	zink
Material	Stål
Yta	varmförzinkad
Ytstandard	DIN EN ISO 1461
Minsta förpackningsenhet	6
Förpackningsenhet	Meter
Vikt	770,667 kg
Viktenhet	kg/100 st
CO-avtryck (GWP) från vagger till grind	17,0604 kg COe / 1 Meter

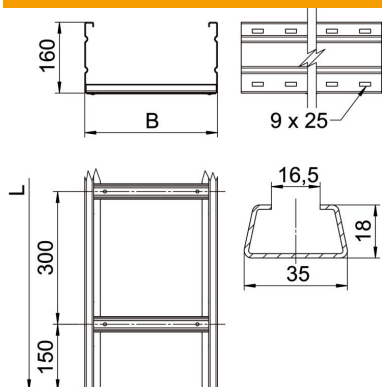
# Tekniskt datablad

## Självbärande kabelstege WKLG 160 vfz

Artikelnummer: 6227120



### Mått



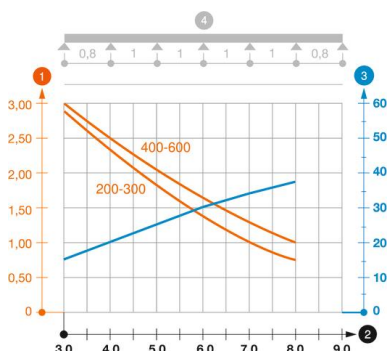
Mått	160 x 200
Längd	6 000 mm
Bredd	200 mm
Höjd	160 mm
Mått B	200 mm
Mått L	6 000 mm
Mellanrumsmått stegpinne	16,50

### Teknisk data

Utförande stegpinnar	Ohålad profil
Brandsäker installation / funktionsgaranti	nej
Tvårsnitt	282 cm <sup>2</sup>
Tvårsnitt	28200 mm <sup>2</sup>
Rostfritt stål, betat	nej
Sidohålning	ja
Utförande med brett spann	ja
Gaveltjocklek	2 mm

### Belastning

tillämpliga stöдавstånd min.	3 m
tillämpliga stöдавstånd max.	8 m
Konsolavstånd 3,0 m	2,9 kN/m
Konsolavstånd 3,5 m	2,59 kN/m
Konsolavstånd 4,0 m	2,3 kN/m
Konsolavstånd 4,5 m	2,04 kN/m
Konsolavstånd 5,0 m	1,8 kN/m
Konsolavstånd 6,0 m	1,4 kN/m
Konsolavstånd 7,0 m	1 kN/m
Konsolavstånd 8,0 m	0,7 kN/m



### Belastningsdiagram

- 1 Tillåten belastning i kN/m
  - 2 Stödbredd i m
  - 3 Gavelböjning i mm vid tillåtna kN/m
  - 4 Belastningskurva vid testning
- Belastningskurva med kabelränna/-ledningsbredd i mm
- Sidböjningskurva beroende på konsolavstånd