

Tekniskt datablad

isCon®-anslutningselement

Artikelnummer: 5408021



- Skruvbar anpassning av anslutningen för isCon®-ledningen
- Inkl. krypslang, sexkant och skruvsäkring
- Kontrolleras upp till 150 kA (åskskyddsklass II)



A2 Rostfritt stål 1.4301

Huvuddata

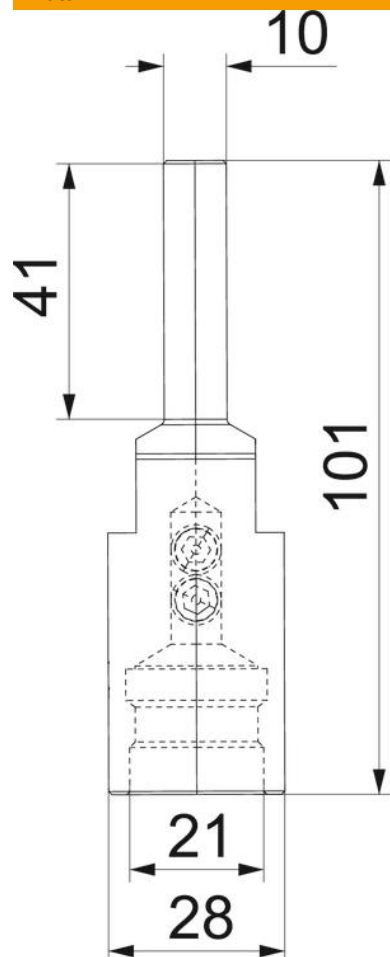
Artikelnummer	5408021
Beteckning 1	Anslutningsdon
Beteckning 2	för isCon Basic + Pro
Tillverkare:	OBO
Dimension	Ø20mm
Material	Rostfritt stål 1.4301
Minsta förpackningsenhet	2
Förpackningsenhet	Styck
Vikt	21,5 kg
Viktenhet	kg/100 par

Tekniskt datablad

isCon®-anslutningselement

Artikelnummer: 5408021

Mått



Mått D min. | 28 mm

Teknisk data

Blixtröstmåttighet	H1/150 kA
inpassning	20 mm
Klämområde max.	20 mm